

 **Manavoglu MAKiNA**[®]
MAKİNE İMALAT SAN. TİC. LTD. ŞTİ.



MNVAGRO[®]
www.MNVAGRO.com

www.mnvagro.com | mnv@mnvagro.com

Kaliteli ürün, hızlı çözüm

MNVAGRO 2100

MNVAGRO®
www.MNVAGRO.com

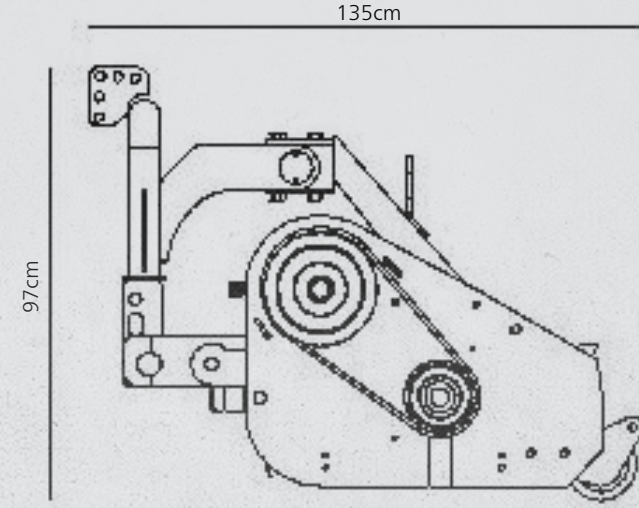
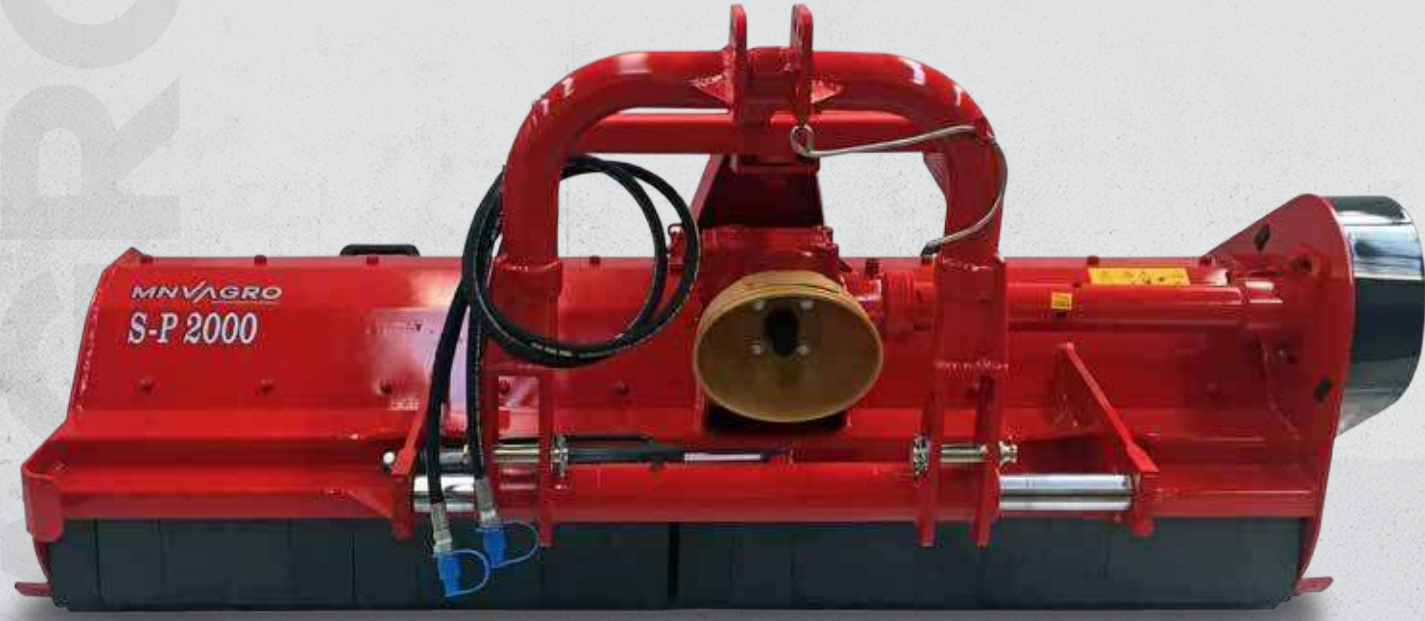


Manavoğlu MAKİNA®
MAKİNE İMALAT SAN. TİC. LTD. ŞTİ.



بدأت شركة مناف اوغلو (Manavoğlu Makine) منذ عام 1985 بتصنيع الآلات الزراعية مثل آلات العزق و المحاريث والإسطوانات و آلات تمشيط التربة.

بدعم من المزارعين و إستفادة من التكنولوجيا المتقدمة تميزت منتجاتنا بالجودة العالية و الاسعار المناسبة للجميع .



الطراز	الطول العملي	عدد المطرقات المسنة	الوزن	الإرتفاع	العرض	قوة محرك الجرار
SP 1100	110cm	11	350 kg	62cm	130cm	20-30 hp
SP 1400	140cm	14	575 kg	97cm	160cm	30-45 hp
SP 1600	160cm	16	595 kg	97cm	180cm	40-60 hp
SP 1800	180cm	18	615 kg	97cm	200cm	50-70 hp
SP 2000	200cm	20	635 kg	97cm	220cm	60-90 hp

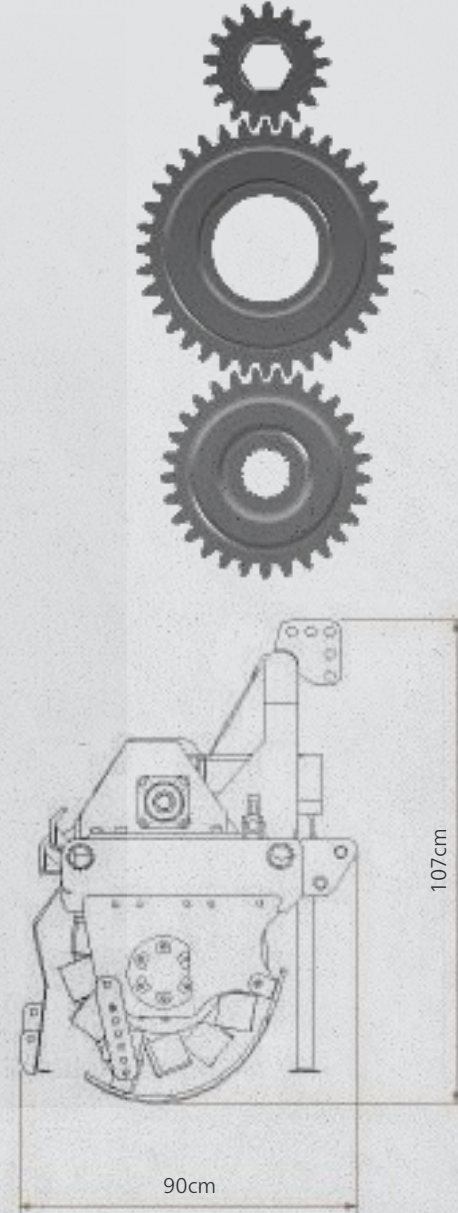


الخواص التقنية

- يثبت على الجرار بواسطة المحور الناقل للحركة بنظام تعليق من ثلاث نقاط .
- ينقل الحركة التي يأخذها من عمود الإدارة الخلفي إلى شفرات المطرقة عن طريق بكرات رباعية .
- تعمل بسرعات عالية مثل 1700 دورة في الدقيقة .
- يمكن تحريك نظام الانزلاق الهيدروليكي بين 30-50 سم .
- مجالات الاستخدام : تستخدم في بساتين الذرة و عباد الشمس والقطن وحقول الأرز .

TECHNICAL SPECIFICATIONS

- Universal Three-points hitch with shaft connection
- The movement transfers from tractor's rear axle to hammers with 4V-belt pulley systems
- It Works in 1700rpm
- Hydraulic side shifting system can move between 30 and 50 cm
- Usage Areas: Fruits gardens and corns, sunflowers, cotton, rice fields



الطرز	الطول العملي	العمق	عدد الشفرات	الوزن	الإرتفاع	العرض	قوة محرك الجرار
HS 1600	150cm	20cm	36	420 kg	107cm	180cm	35-55 hp
HS 1850	175cm	20cm	42	450 kg	107cm	205cm	50-70 hp
HS 2100	200cm	20cm	48	480 kg	107cm	230cm	65-90 hp



الخواص التقنية

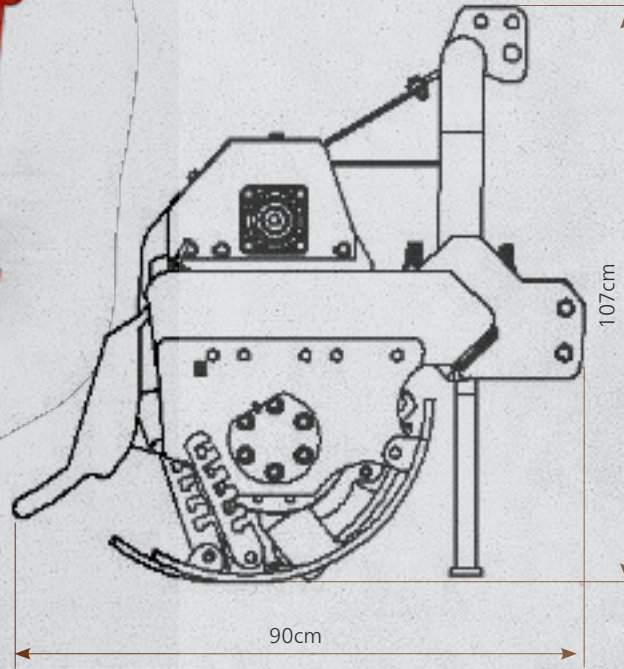
- يثبت على الجرار بواسطة المحور الناقل للحركة بنظام تعليق من ثلاث نقاط .
- يتم نقل الحركة من عمود الإدارة الخلفي إلى المسننات التي تحرك الشفرات .
- تعمل خراطيم الهيدروليك بشكل مدمج مع النظام الهيدروليكي للجرار .
- يتم تبديل نظام التعليق عن طريق نظام هيدروليكي .
- تعمل بعمق يصل إلى 20 سم .
- مجالات الاستخدام: تستخدم في مزارع البندق والزيتون والحمضيات والفواكه .

TECHNICAL SPECIFICATIONS

- Universal Three-points hitch with shaft connection.
- The movement transfers from tractor's rear axle to blades with gear transmission system.
- Hydraulic hoses integrated with tractor's hydraulic system.
- Three-point hitch can make side shifting by hydraulic system mechanism.
- Usage Areas: Hazelnut, olive, citrus fruits and fruit gardens.



- الخواص التقنية**
- يثبت على الجرار بواسطة المحور الناقل للحركة بنظام تعليق من ثلاث نقاط .
 - تنتقل الحركة المأخوذة من عمود الإدارة الخلفي إلى الشفرات بواسطة نظام مسننات .
 - يتم تبديل نظام التعليق من اليمين إلى اليسار عن طريق حل البراغي و تحريكه .
 - مجالات الاستخدام: تستخدم في حقول الكروم والحدايق والذرة والقمح وحقول الشمندر والبيوت البلاستيكية إلخ ..

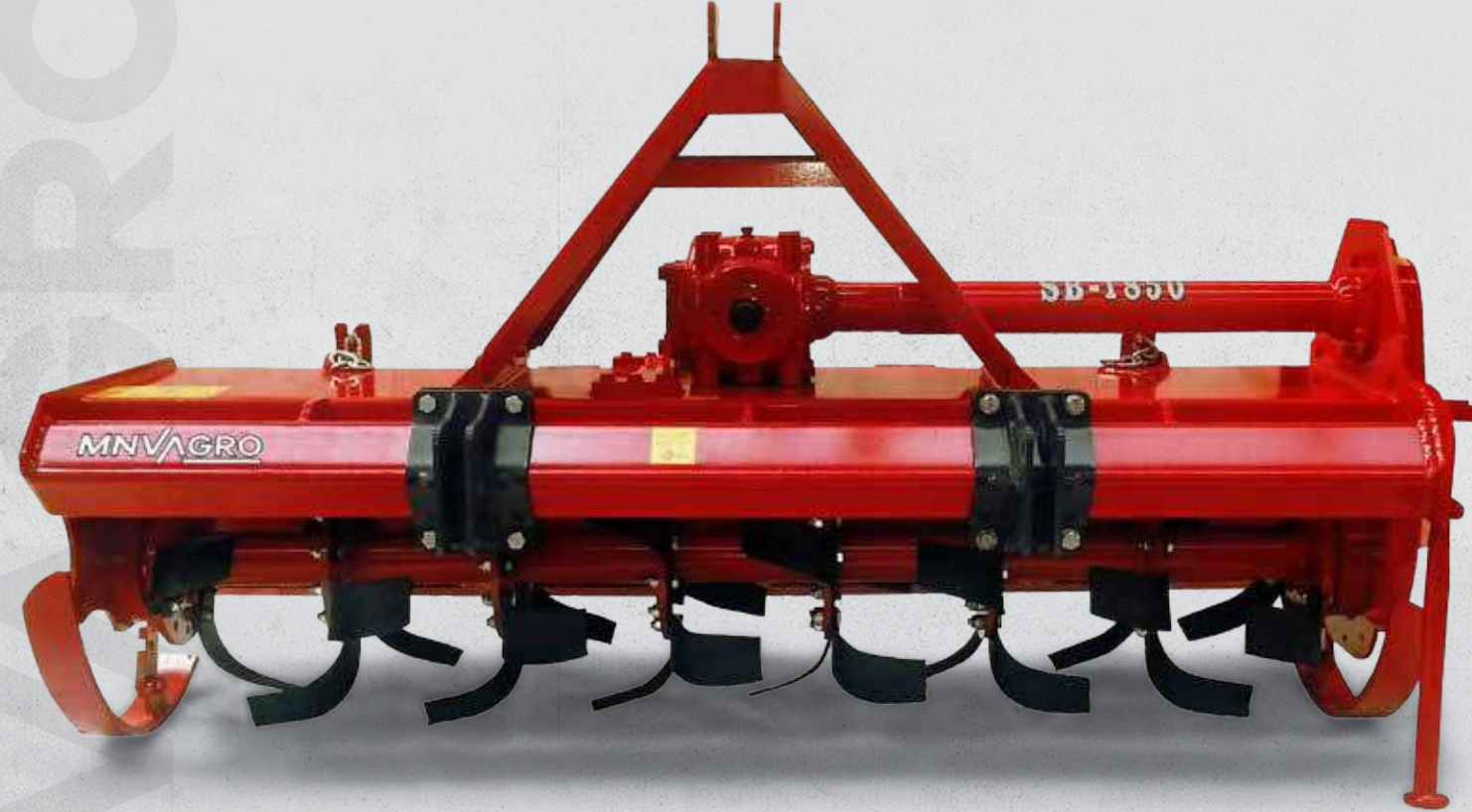


الطراز	الطول العملي	العمق	عدد الشفرات	الوزن	الإرتفاع	الطول الإجمالي	قوة محرك الجرار
SN 1350	125cm	20cm	30	370 kg	107cm	155cm	30-45 hp
SN 1600	150cm	20cm	36	420 kg	107cm	180cm	35-55 hp
SN 1850	175cm	20cm	42	450 kg	107cm	205cm	50-70 hp
SN 2100	200cm	20cm	48	480 kg	107cm	230cm	65-90 hp

TECHNICAL SPECIFICATIONS

- Universal three-points hitch shaft connection.
- The movement transfers from tractor's rear axle to blades with gear transmission system.
- Three-point hitch can make mechanical side shifting by loosening the bolts.
- Usage Areas: Vineyards, gardens, greenhouses, preparation of corn, wheat and sugar beet fields etc.





- الخواص التقنية**
- يتّبت على الجرار بواسطة عمود بنظام تعليق من ثلاث نقاط .
 - تنتقل الحركة المأخوذة من عمود الإدارة الخلفي إلى الشفرات بواسطة نظام مسننات .
 - مزود بمحرك قوي ذو سرعة ثابتة .
 - مجالات الاستخدام : الكرّوم ، الحدائق ، حقول الذرة و القمح الخ ...

TECHNICAL SPECIFICATIONS

- Universal three-points hitch shaft connection.
- The movement transfers from tractor's rear axle to blades with gear transmission system.
- Powerful fixed gearbox included.
- Usage Areas: Vineyards, gardens, corn fields, wheat fields etc.

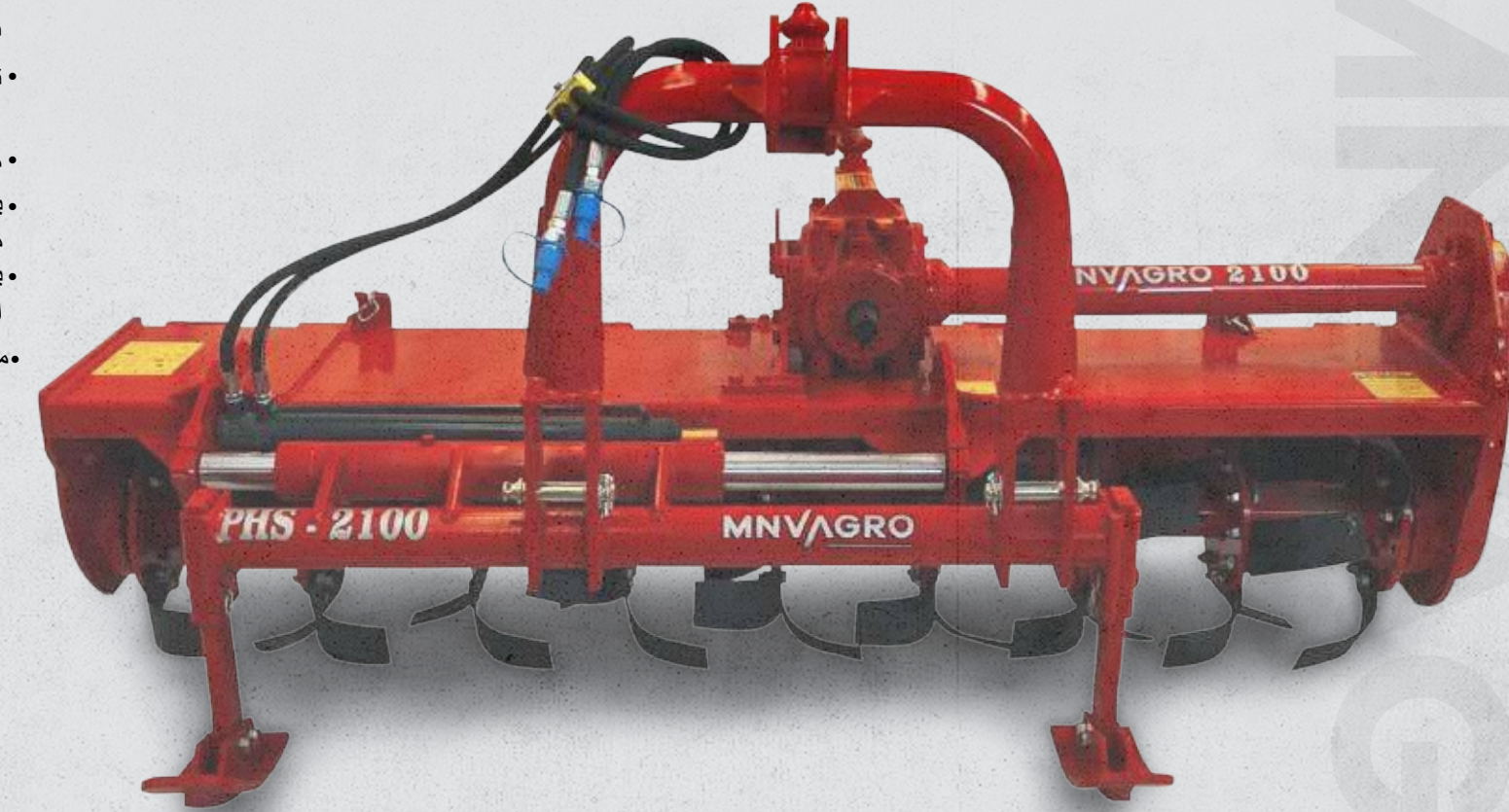
الطراز	الطول العملي	العمق	عدد الشفرات	الوزن	الإرتفاع	العرض	قوة محرك الجرار
SB 1600	150cm	20cm	36	450 kg	107cm	180cm	35-50 hp
SB 1850	175cm	20cm	42	500 kg	107cm	205cm	50-70 hp
SB 2100	200cm	20cm	48	550 kg	107cm	230cm	60-90 hp

الخواص التقنية

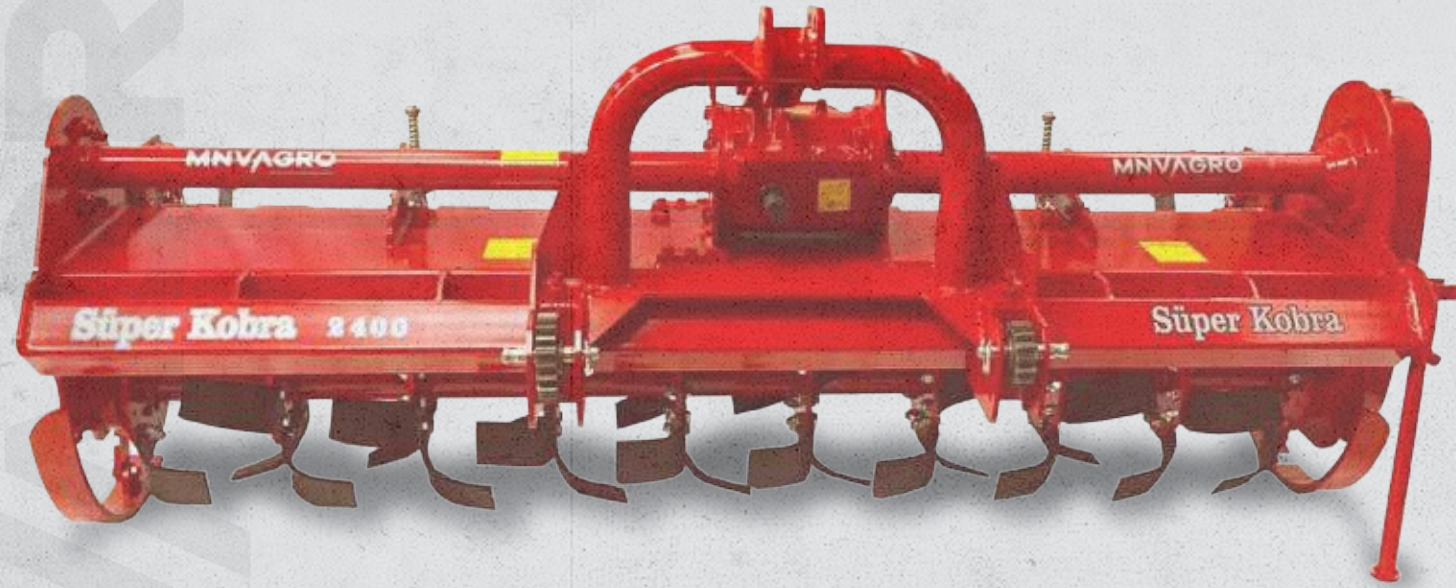
- يتّبت على الجرار بواسطة المحور الناقل للحركة بنظام تعليق من ثلاث نقاط .
- تنتقل الحركة المأخوذة من عمود الإدارة الخلفي إلى الشفرات بواسطة نظام مسننات .
- مزود بمحرك قوي ذو سرعة ثابتة .
- يوفر نظام التثبيت ذو الثلاث نقاط تحرك سهلاً و مريحاً على عمود الكروم .
- يعمل العمود بزواوية ميل 30 درجة في كلا الطرفين اليسار و اليمين .
- مجالات الاستخدام: بساتين الفاكهة و الحمضيات

TECHNICAL SPECIFICATIONS

- Universal three-points hitch shaft connection.
- The movement transfers from tractor's rear axle to blades with gear transmission system.
- Three-point hitch can move on chrome axle easily.
- The shaft works left and right slope by 30 degree angle.
- Usage Areas: Fruits and citrus fruits gardens.



الطراز	الطول العملي	العمق	عدد الشفرات	الوزن	الإرتفاع	العرض	قوة محرك الجرار
PHS 1850	175cm	20cm	42	480 kg	107cm	205cm	50-70 hp
PHS 2100	200cm	20cm	48	520 kg	107cm	230cm	65-90 hp



الخواص التقنية

- يتّبت على الجرار بواسطة المحور الناقل للحركة بنظام تعليق من ثلاث نقاط.
- تنتقل الحركة المأخوذة من عمود الإدارة الخلفي إلى الشفرات بواسطة نظام مسننات.
- مزود بمحرك قوي ذو أربع سرعات مختلفة.
- يوفر نظام التثبيت ذو الثلاث نقاط تحرك سهلاً و مريحاً على عمود الكروم.
- يعمل العمود بزواوية ميل 30 درجة في كلا الطرفين اليسار و اليمين.
- مجالات الاستخدام: تستخدم في حقول الفاكهة و بساتين الحمضيات و الحقول المعدة للمحاصيل.

الطراز	الطول العملي	العمق	عدد الشفرات	الوزن	الإرتفاع	العرض	قوة محرك الجرار
SPK 2100	200cm	20cm	48	700 kg	107cm	220cm	70-90 hp
SPK 2400	230cm	20cm	54	850 kg	107cm	260cm	80-100 hp
DHS 1850	175cm	20cm	48	640 kg	107cm	205cm	50-70 hp
DHS 2100	200cm	20cm	54	760 kg	107cm	230cm	65-90 hp
DHS 2400	230cm	20cm	54	890 kg	107cm	260cm	85-110 hp

TECHNICAL SPECIFICATIONS

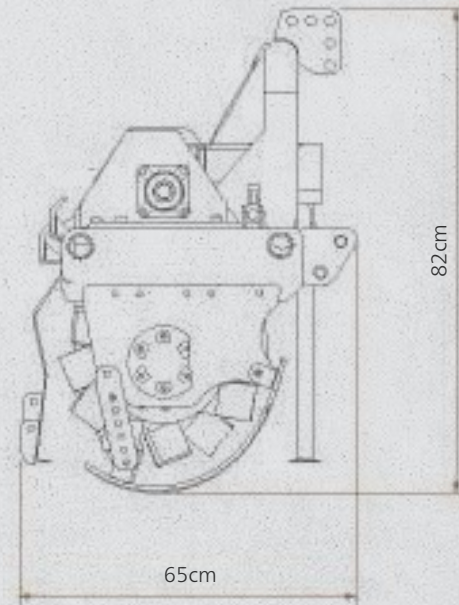
- Universal three-points hitch shaft connection.
- The movement transfers from tractor's rear axle to blades with gear transmission system.
- Powerful 4 speed fixed gearbox included.
- Three-point hitch can move on chrome axle easily.
- The shaft works left and right slope by 30 degree angle.
- Usage Areas: Fruits and citrus fruits gardens, wheat and sugar fields etc.



MERDANELİ
DEĞİŞKEN DEVİRLİ
ROTOVATÖR



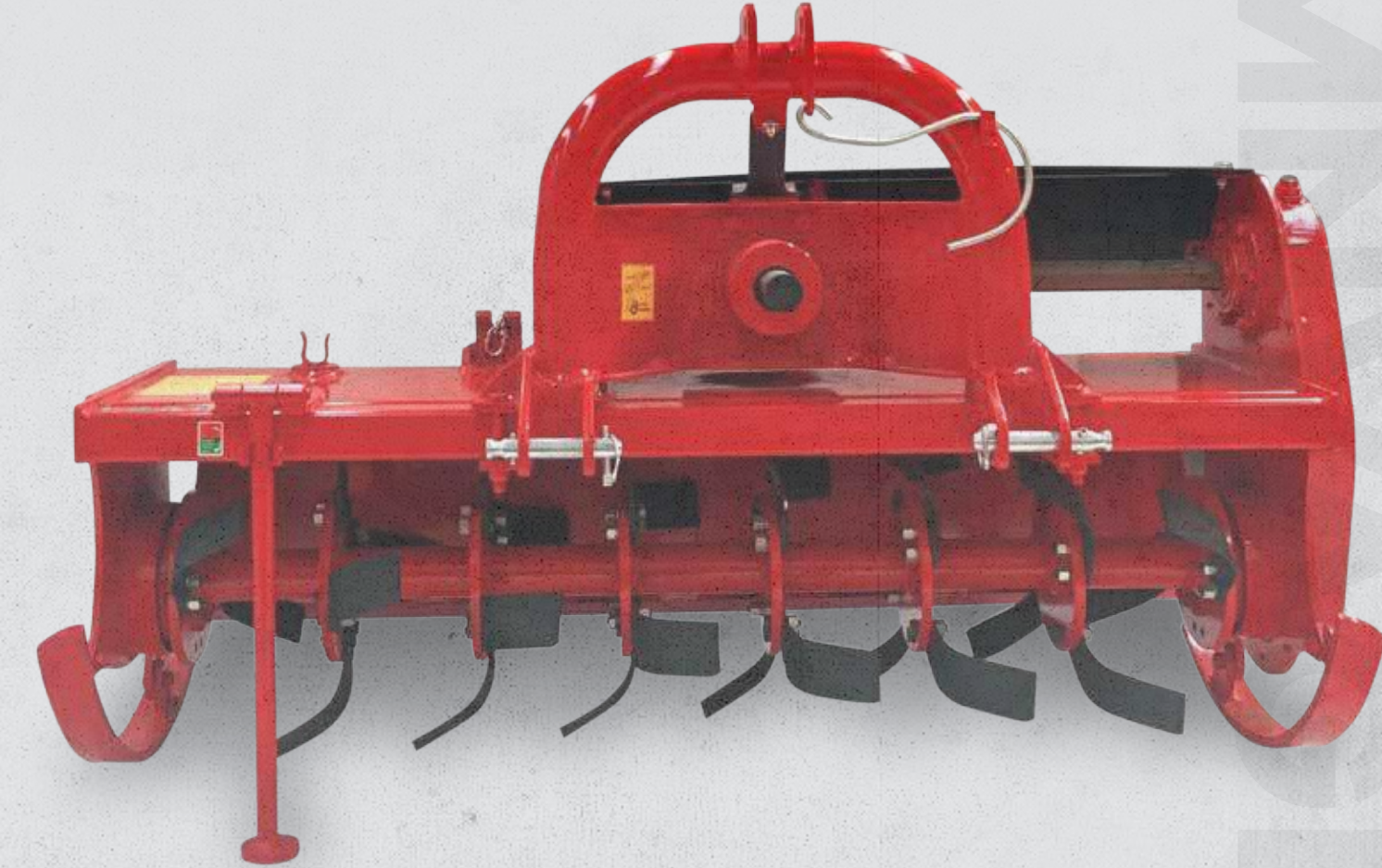
- الخواص التقنية**
- يثبت على الجرار بواسطة المحور الناقل للحركة بنظام تعليق من ثلاث نقاط.
 - تنتقل الحركة المأخوذة من عمود الإدارة الخلفي إلى الشفرات بواسطة نظام مسننات .
 - يتم تبديل نظام التعليق من اليمين إلى اليسار عن طريق حل البراغي و تحريكه .
 - مجالات الاستخدام : تستخدم في الكروم ، الحدائق البيوت البلاستيكية الخ..



الطراز	الطول العملي	العمق	عدد الشفرات	الوزن	الإرتفاع	العرض	قوة محرك الجرار
MK 950	85cm	15cm	20	160 kg	82cm	115cm	15-20 hp
MK 1100	100cm	15cm	24	180 kg	82cm	130cm	20-25 hp
MK 1250	115cm	15cm	28	200 kg	82cm	145cm	20-30 hp
MK 1400	130cm	15cm	32	220 kg	82cm	145cm	25-35 hp

TECHNICAL SPECIFICATIONS

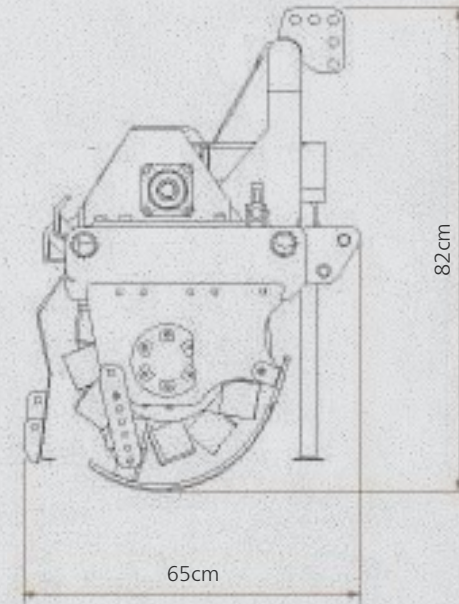
- Universal three-points hitch shaft connection.
- The movement transfers from tractor's rear axle to blades with gear transmission system.
- Three-point hitch can make mechanical side shifting by loosening the bolts.
- Usage Areas:
Vineyards, gardens, greenhouses, preparation of corn, wheat and sugar etc.





الخواص التقنية

- يثبت على الجرار بواسطة المحور الناقل للحركة بنظام تعليق من ثلاث نقاط .
- تنتقل الحركة المأخوذة من عمود الإدارة الخلفي إلى الشفرات بواسطة نظام مسننات .
- تعمل خرطوم الهيدروليك بشكل مدمج مع النظام الهيدروليكي للجرار
- يتم تبديل نظام التعليق عن طريق نظام هيدروليكي



الطرز	الطول العملي	العمق	عدد الشفرات	الوزن	الإرتفاع	العرض	قوة محرك الجرار
MH 1100	100cm	15cm	24	180 kg	82cm	130cm	20-25 hp
MH 1250	115cm	15cm	28	200 kg	82cm	145cm	20-30 hp
MH 1400	130cm	15cm	32	220 kg	82cm	145cm	25-35 hp

TECHNICAL SPECIFICATIONS

- Universal Three-points hitch with shaft connection.
- The movement transfers from tractor's rear axle to blades with gear transmission system.
- Hydraulic hoses integrated with tractor's hydraulic system.
- Three-point hitch can make side shifting by hydraulic system mechanism.
- Usage Areas: Hazelnut, olive, citrus fruits and fruit gardens.





الخواص التقنية

- يثبت على الجرار بواسطة المحور الناقل للحركة بنظام تعليق من ثلاث نقاط.
- يمنح القوة المستمدة من عمود الإدارة الخلفي إلى الأسطوانة السفلية بواسطة صندوق التروس.
- تعمل في الأسطوانة ثلاث زناجير (معالجة بالحرارة) بسرعة 1700 دورة في الدقيقة.
- مجالات الاستخدام : تستخدم لتنظيف الاعشاب والشجيرات .

TECHNICAL SPECIFICATIONS

- Universal Three-points hitch with shaft connection.
- The movement transfers from tractor's rear axle to bottom drum with gearbox.
- The three heat treatment chain work 1700 rpm in drum.
- Usage Areas: Grass and brushes cleaning.

الطرز	عدد الجنزير	طول الجنزير	الوزن	الإرتفاع	العرض	قوة محرك الجرار
TP 1000	3	35cm	150 kg	75cm	100cm	15-30 hp
TP 1300	3	50cm	180 kg	90cm	130cm	30-50 hp
TP 1500	3	60cm	220 kg	110cm	150cm	35-60 hp

MNVAGRO[®]
www.MNVAGRO.com

www.mnvagro.com | mnv@mnvagro.com



Basım Tarihi: 28.08.2017
www.sakaryagelisim.com